



## Felállást segítő WC kapaszkodó keret SD 15800 használati utasítás



### Műszaki adatok:

<b>Anyaga</b>	porszórt csőacél műanyag kupakkal, habzivacs markolat	<b>Max. terhelhetőség</b>	114kg
<b>Méretek</b>	76*48,5 cm	<b>Élettartama</b>	10 év
<b>Fogantyú magassága</b>	68 cm		

**Használati cél:** A WC-tartókeret gyógyászati termék, és az enyhén befelé ívelt felületen támasztható. A fogantyúk megkönnyítik a le- és felállást WC vagy más ülőhely használata közben. A WC tartókerete megkönnyíti az enyhén befelé hajlított fogantyúk használatát leülni vagy felállni a WC vagy más ülőhely használatához. A stabil keret lehet mobilra is használható, falba vagy padlóba fúrva, mint más támasztékok esetében, itt nem kötelező.

**Jelzés:** A WC használatának nehézségei a korlátozott leülés és felállás miatt és korlátozott törzskontroll/stabilitás, az ízületi, izom- vagy idegfunkció korlátozása Alsó végtagok.

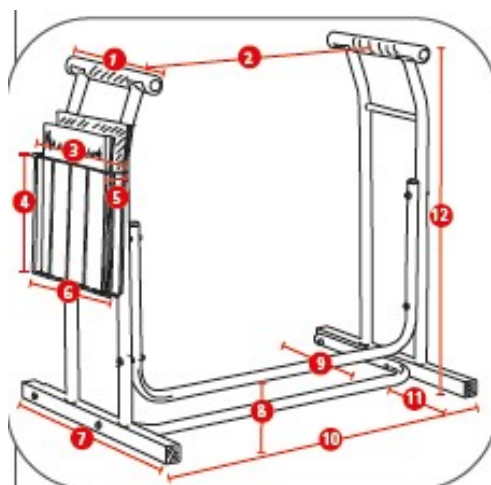
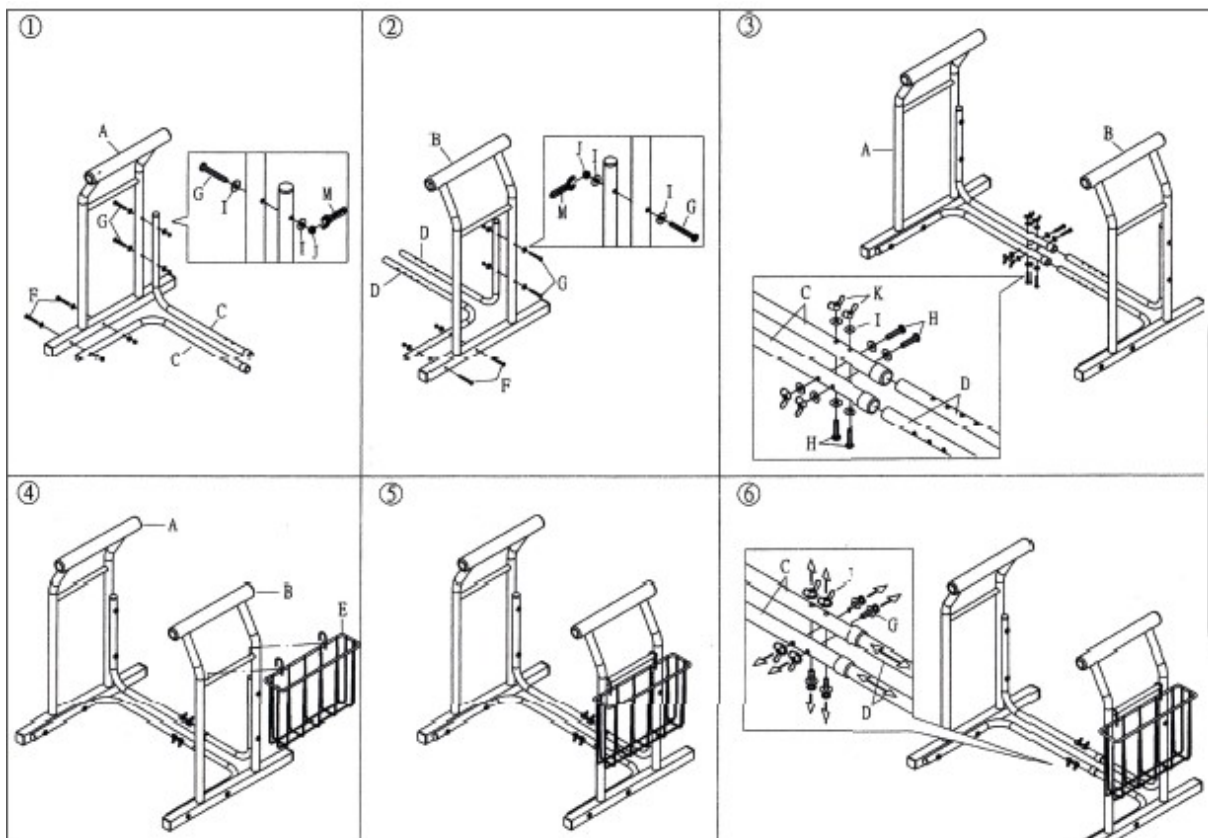
**Ellenjavallat:** Erősen korlátozott egyensúlyérzék, a felsőrész nem megfelelő fogási vagy támasztóképessége Végtagok, elégtelen fizikai vagy szellemi képességek a készülék használatához.

#### **Szállítási terjedelem:**

- 2 oldallap (A és B),
- 2 kerek cső tartóval (C),
- 2 kerek cső (D),
- 1 tárolókosár (E),
- 1 csavarkulcs (M),
- 1 tárolókosár (E),
- 8 nagy csavar (4 x (F),
- 4 x (G) címkével),
- 4 kis csavar (H),
- 24 alátét (I),
- 4 szárnyas anya (K),
- 8 ékszeranya (J)
- Szükséges szerszámok (nem tartozék): 1 csillagcsavarhúzó (F) és (G)

#### **Összeszerelés:**

- Először az oldallapot (A) csatlakoztassa a két kerek csőhöz (C). Először egy kerek cső (C) az oldalán 2 hosszú csavarral (G), 3 alátéttel (I) és díszanyával (J) a rajz szerint segítséggel a csavarkulcs (M). Figyelem, az (F) és (G) csavarokat a mellékelt csavarokhoz kell használni A csavarkulcsot és a Phillips csavarhúzót meg kell húzni az első ellenállási ponton túl.
- Ezután rögzítse a második kerek csövet (C) az alsó rúdhoz hasonlóan (2 hosszú csavarral (F), 3 alátét (L) és egy ékszeranya (J)). Ezután tegye ugyanezt a B oldalsó panellel, itt a 2 kerek csövet (D) összecsavarjuk a megfelelő csavarkészlettel (G/I) és (F/L). Ezután Tolja be mindkét kerek csövet (C) a kerek csövekbe (D) az ábrán látható módon, amíg az előfúrt lyukak egymás tetejére nem kerülnek hazugság. 2 rövid csavarral (H), 4 alátéttel (I) és 2 szárnyas csavarral (K) rögzíthető. függőlegesen és vízszintesen a rajz szerint.
- Húzza meg az összes csavart és anyát és Végül akassza fel a tárolókosarat (E) a központi rúdra a bal vagy a jobb oldali panelen. A tartókeret az most használatra kész. Az egyes részek szét vannak szerelve fordított irányban (6. ábra), kérjük, kövesse az összeszerelési útmutatót megőrizni a termék hasznos élettartama alatt, szükség esetén harmadik fél számára hozzáférhetővé tegye.



Bemaßung:

1 = 28 cm	7 = 48,5 cm
2 = 66 cm	8 = 8,5 cm
3 = 27,5 cm	9 = 34,5 cm
4 = 23 cm	10 = 76 cm
5 = 5 cm	11 = 13,5 cm
6 = 25,5 cm	12 = 68 cm

### Biztonsági utasítások:

- ▶ Minden használat előtt minden alkatrész tömítettségét ellenőrizni kell. A WC tartókeretnek részei sérült, elgörbült vagy deformálódott, többé nem szabad használni!
- ▶ A felhasználó testtömege nem haladhatja meg a 114 kg-ot!

- ▶ A WC-tartókeret nem játék, kérjük, figyeljenek gyermekeikre!
- ▶ A keretet csak olyan személyek használhatják, akik ülve tudják szabályozni az egyensúlyukat.
- ▶ Annak ellenére, hogy a WC-tartókeret nagy ellenállása a billenéssel szemben, erősen ki kell hajolni oldalra kerülnie, és mindig használja mindkét fogantyút egyszerre támasztásra, felborulás veszélye! Bármilyen más felhasználás vagy felhasználás, amely meghaladja a fentieket, nem rendeltetésszerű. A Sundo nem vállal felelősséget az ebből eredő károkért vagy nem megfelelő telepítésért GmbH, a kockázatot kizárólag a felhasználó viseli. Mindez ezzel a termékkel kapcsolatban a súlyos eseményeket haladéktalanul jelenteni kell a gyártónak vagy az illetékes hatóságnak.

**Garancia:** A törvényes garanciális igényeknek megfelelően. által okozott kár nem rendeltetésszerű használat, normál kopás és fogyasztás, valamint az értéket vagy a rendeltetésszerűséget befolyásoló hibák a termék csak jelentéktelen. Műszaki változtatások és kiegészítések, valamint A szakszerűtlen karbantartási munkák érvénytelenítik a garanciát és a termékszavatosságot általában. Fenntartjuk a jogot a műszaki fejlesztést szolgáló változtatásokra.

