

Használati utasítás:

„MONKEY POLE” Állványos ágykapaszkodó:

MOBIAKCARE®
MEDICAL EQUIPMENT

REF: 0808195

CE



Rendeltetésszerű használat:

A „Monkey Pole” állványos ágykapaszkodó elsősorban azoknak készült, akik ágyhoz kötöttek, és segítségre van szükségük, hogy ülő helyzetben felkeljenek fekvő helyzetből. Ez az ápoló- vagy kórházi ágy tartozéka, amely külön kapható, opcionális és csak beltéri használatra készült.

Javasoljuk, hogy az ágykapaszkodót a fejtámla mögé helyezze, és ne az ágy mellé.

A termék falra vagy ágyra rögzítéséhez nincs szükség további kiegészítőkre.

Vigyázat:

A „Monkey Pole” állványos ágykapaszkodó használata nem minden felhasználó számára megfelelő. Kérjük, forduljon terapeutájához.

Általános figyelmeztetések:

- Ha nem olvassa el ezt a használati útmutatót, jobb, ha nem használja ezt a terméket vagy más elérhető alkatrészt.

Ha nem érti a használatot vagy az óvintézkedéseket, forduljon a kereskedőhöz vagy a megfelelő műszaki személlyel a termék használata előtt, mert kárt okozhat.

- Tartsa távol a készüléket hőforrásoktól.
- Legyen óvatos, ha gyerekek vannak a közelben, és ne engedje, hogy a gyerekek játsszanak a termékkel.
- Ne lépje túl a maximális hasznos terhelést.

Használat előtt:

1. Ellenőrizze, hogy a keret nem sérült-e a termék biztonságos használatának garantálása érdekében. (Nincs repedés vagy törés a kereten)
2. Ellenőrizze, hogy a termék megfelelően van-e összeszerelve.
3. Ügyeljen a gombok és csavarok reteszelésére
4. Győződjön meg arról, hogy a padlófelület, amely a terméket alátámasztja, sík
5. Végezze el a beállítási műveleteket terhelés nélkül.
6. Mindig segítse a felhasználót a termék használata során

Karbantartás és tisztítás:

- Minden használat után tisztítsa meg a termék felületét egy puha ruhával.
- A szennyeződést, olajat vagy törmeléket el kell távolítani a termék felületéről.
- A tisztításra szoruló felületeken csak rongyot és enyhe szappant használjon.
- A termék használata előtt használjon tiszta ruhát, és szárítsa meg alaposan. Ne hagyja nedvesen a terméket.
- Ha fertőtlenítenie kell a terméket, használjon szokásos, enyhe fertőtlenítőszer



VIGYÁZAT (!):

- A termék sérülése vagy meghibásodása esetén NE használja a terméket, és forduljon a hivatalos és képzett képviselőhöz.
- Ne használja a terméket olyan célra, amely nem szerepel ebben a kézikönyvben
- A MOBIAX S.A elhárít minden felelősséget a termék helytelen használatából és a termék keretének jogosulatlan megváltoztatásából eredő következményekért.
- A MOBIAX S.A fenntartja a jogot a jelen dokumentumban szereplő információk előzetes értesítés nélküli megváltoztatására
- Van egy $\pm 3\%$. Eltérés a termékek méretétől.



Környezetvédelem:

Ha egy nap úgy találja, hogy a terméket ki kell cserélni, vagy az már nem működik az Ön számára, fontolja meg a környezet védelmét:

- 1) Ne dobja ki a terméket a többi közszeméttel együtt (ezt jelenti a látható újrahasznosítási tábla is).
- 2) Lépjen kapcsolatba a hatóságokkal, és ők tájékoztatják Önt arról, hogy mely újrahasznosítási központokba kell leadni a terméket.
- 3) A termék megfelelő ártalmatlanítása elősegíti a környezet védelmét, valamint a termék alkatrészeinek újrahasznosítását.

Megfelelőségi nyilatkozat:

Kizárólag mi vagyunk felelősek annak kinyilvánításáért, hogy a jelen nyilatkozatban említett orvostechikai eszközök alacsony kockázati osztályba tartoznak (I. osztály), és megfelelnek a 745/2017/EK európai rendelet követelményeinek, és adott esetben a hivatkozott szabványoknak és jogszabályoknak.

Eseményjelentés:

Az eszköz használatával kapcsolatos minden súlyos eseményt jelenteni kell a gyártónak és a felhasználó és/vagy beteg lakóhelye szerinti tagállam illetékes hatóságának.

Garancia:

A termékre a vásárlás dátumától számított egy (1) év garancia vonatkozik.

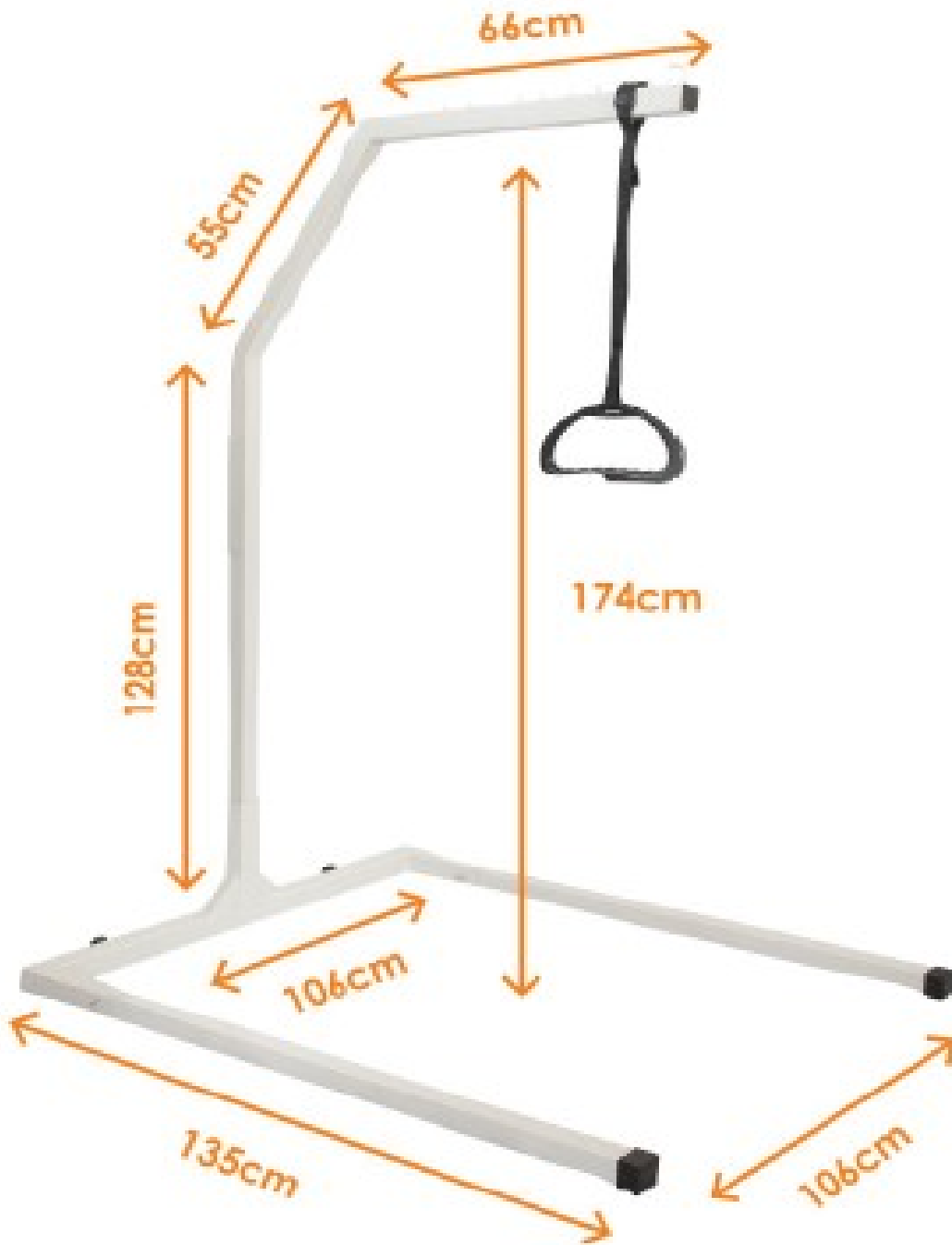
A garancia a gyári hibákra vonatkozik, ÉS NEM TARTALMAZZA azokra a károkra, amelyek helytelen használatból, nem megfelelő karbantartásból, módosításból, túlhasználatból vagy a termék használati utasításának be nem tartásából erednek. NEM takarja el azokat az alkatrészeket, amelyek használat közben vagy idővel elhasználódnak. A jótállás nem vonatkozik a természeti katasztrófák, jogosulatlan karbantartás vagy javítás, ellátási problémák (adott esetben) okozta károkra vagy hibákra.

0808195

„Monkey Pole” Állványos ágykapaszkodó alappal

Keret	Acél
Szín	Fehér
Csomagolás méretei (HxSzxH)	129x43x27 cm
Magasság a padlótól	174 cm
Alap szélesség	106 cm
Alap hossza	135 cm
Max teherbírása	136 kg
Termék súlya	23 kg

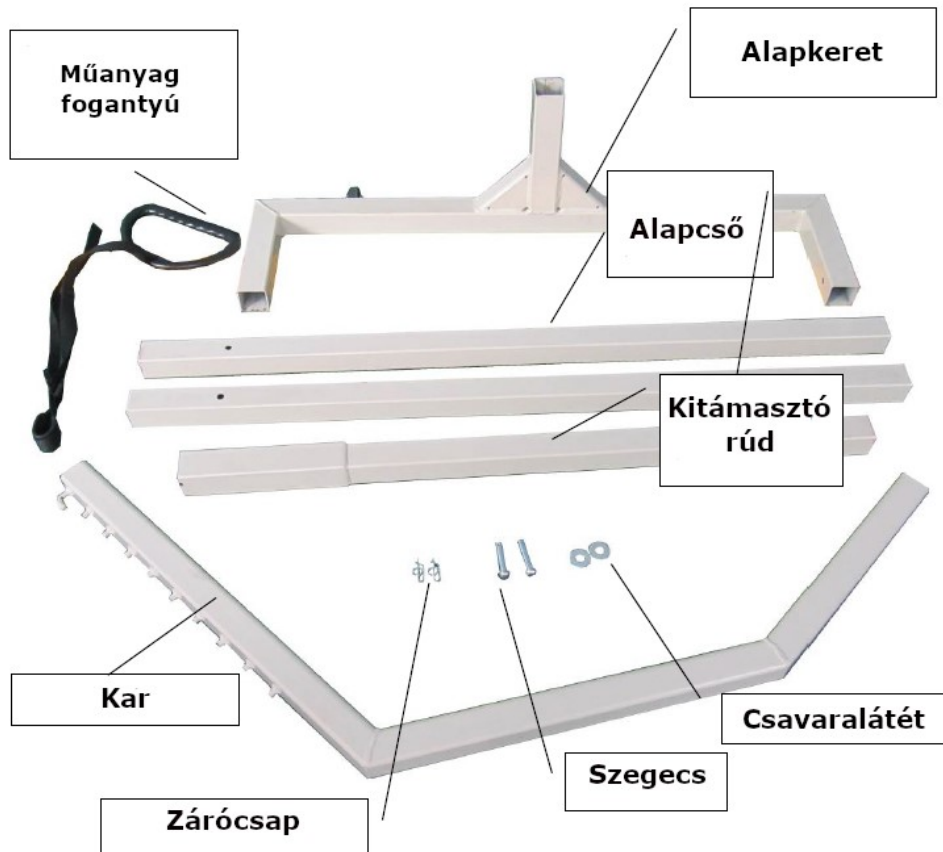
Műanyag fogantyúval (alkatrész kód: 0810573)



„Monkey Pole” Állványos ágykapaszkodó

Összeszerelési útmutató:

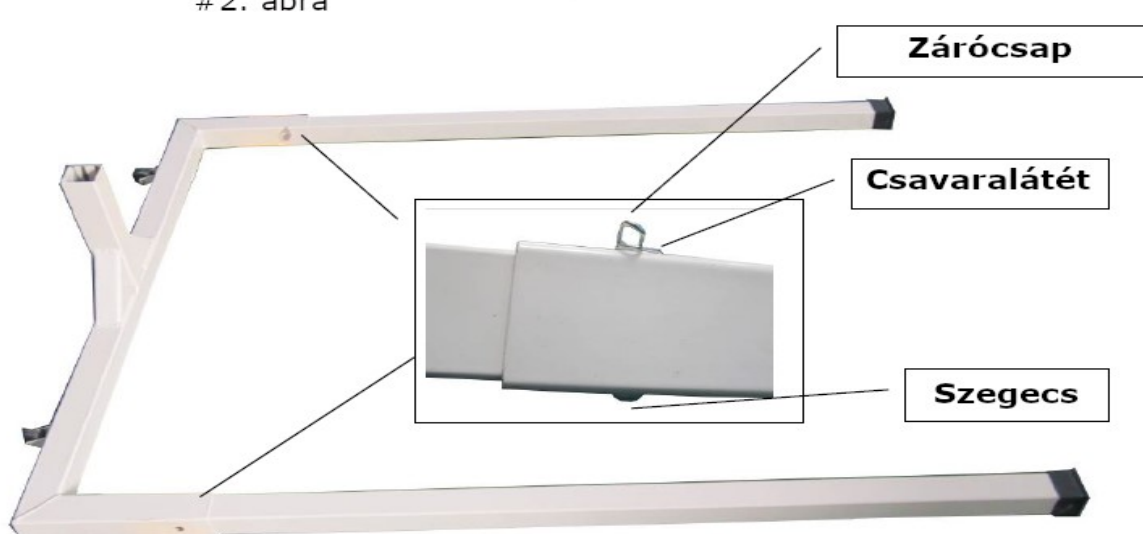
Az állványos ágykapaszkodó beszerelési részei az alábbiakban az 1. ábrán láthatók:



#1. ábra

1. Illesse be az alapcsövet az alapkeret furataiba, a szegecsfurattal egyezően, húzza át a szegecset alátéttel és rögzítőcsappal a 2. ábra szerint.

#2. ábra



2. Szerelje fel a tartórudat a 3. ábra szerint.



#3. ábra

3. Szerelje fel a kart a 4. ábra szerint.

4. Helyezze fel a műanyag fogantyút az 5. ábra szerint.



#4. ábra



#5. ábra

5. Az alapkereten 2 db görgő található a mozgatáshoz. Enyhén döntse meg a majomrudat, hogy megbizonyosodjon arról, hogy a görgők hozzáérnek a talajhoz, finoman nyomja meg, hogy elmozduljon a 6. ábra szerint.



#6. ábra

A címkére, a főkartonra és/vagy a felhasználói kézikönyvre nyomtatott szimbólumok leírása

	Orvosi eszköz		CE-jelölés
	Gyártó		Gyártási dátum
	Termékszám		Olvassa el a használati utasítást
	Sorozatszám		Ne használja, ha a csomagolás sérült
	Tétel száma		Pontosan felfelé
	Egyedi eszközazonosító		Napfénytől távol tartandó
	Tartsd szárazon		Rakodási magasság
	Óvatosan kell kezelni		Törékeny
	Csak beltéri használatra		Az elektromos és elektronikus berendezések hulladékairól szóló irányelv


MOBIAC S.A
 ΚΑΘΙΑΝΑ ΑΚΡΩΤΗΡΙΟΥ, ΧΑΝΙΑ - ΚΡΗΤΗ
 KATHIANA AKROTIRIOU CHANIA - CRETE
 T: +30 28210 63222 | WEB: www.mobiakcare.com


MOBIAC®
 MEDICAL • GASES • FIREFIGHTING est. 1977

CE

Magyarországi forgalmazó: Bükkös Egészségtár Kft. 2000 Szentendre, Kőzúzó köz. 2.. 26-309223